


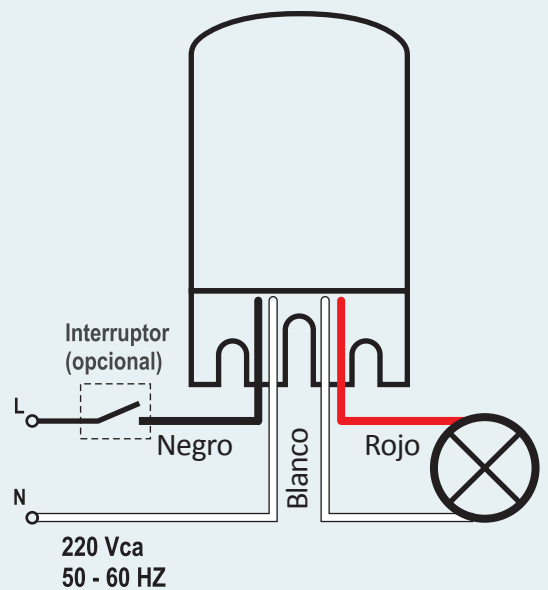
VCF-05 FOTOCONTROL UNIVERSAL (4 CABLES)

Rango de trabajo 10-50 lux.
Potencia 1500 W - Corriente 7A.
Inyectado en ABS con protección UV.
Salida a Relay. Ip31 \Rightarrow  μ
Ideal para lámparas bajo consumo.
Esquema de conexión tampografiado.
Tipo de sensor - Fototransistor.



CIRCUITO DE INSTALACION

Siga el siguiente esquema para su correcta instalación.



MEDIDAS

Expresadas en mm.

