



VCF-04 BORNERAS RANGO DE TRABAJO AJUSTABLE!

Potencia 1500 W - Corriente 7A.
Inyectado en ABS con protección UV.
Ip31  
Ideal para lámparas bajo consumo.
Esquema de conexión tampografiado.
Tipo de sensor - Fototransistor.

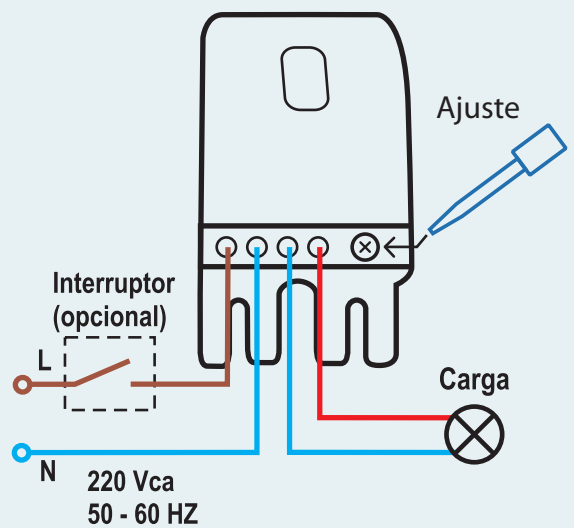


INCLUIDO DE REGALO

Destornillador para Ajuste de Rango de Trabajo!

CIRCUITO DE INSTALACION

Siga el siguiente esquema para su correcta instalación.



MEDIDAS

Expresadas en mm.

