

VCF-02C SENSOR EXTERNO CONEXION MEDIANTE CABLES

Rango de trabajo 10-50 lux.

Potencia 1500 W - Corriente 7A.

Inyectado en ABS con protección UV.

Ip31

50 cm de cable.

O-Ring anti-filtración y resorte sujeción.

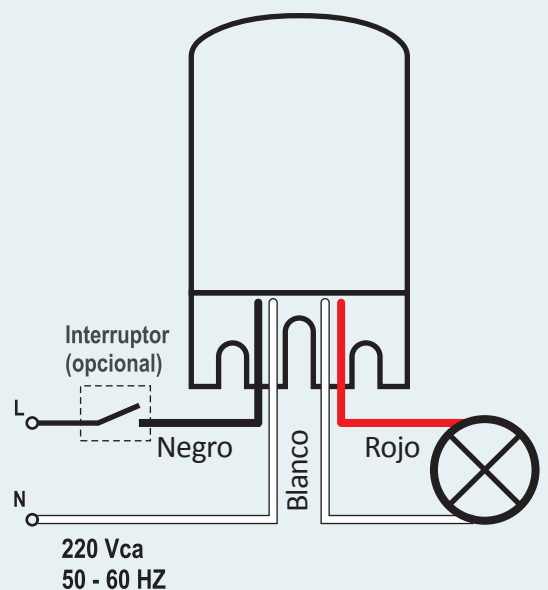
Esquema de conexión tampografiado.

Tipo de sensor - Fototransistor.



CIRCUITO DE INSTALACION

Siga el siguiente esquema para su correcta instalación.



MEDIDAS

Expresadas en mm.

