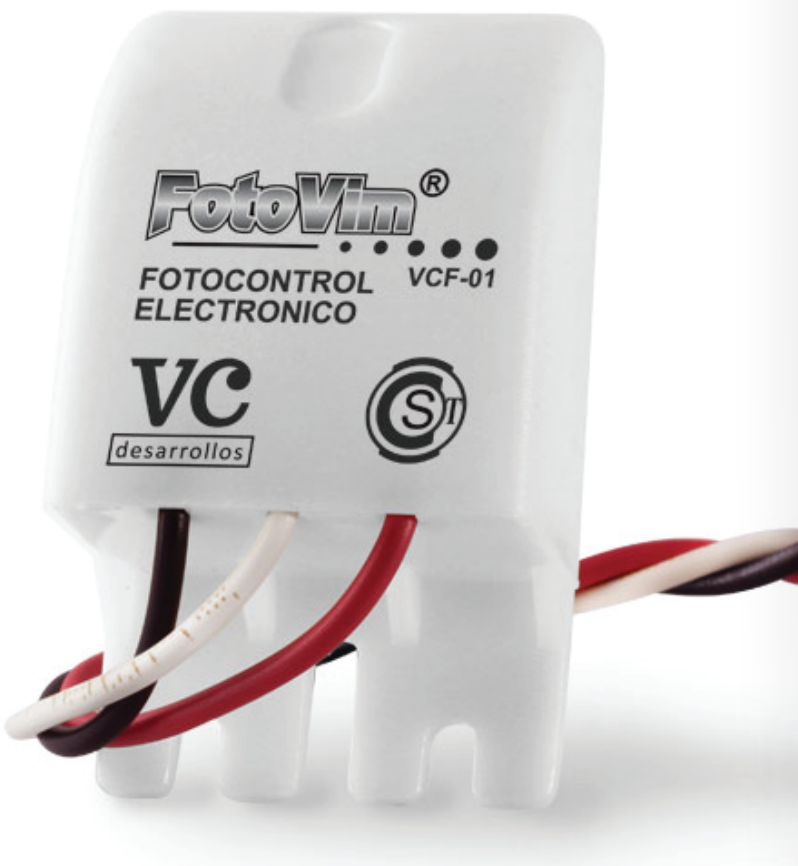


**VCF-01 ~ UNIVERSAL (3 CABLES)  
FOTOCONTROL ELECTRONICO**

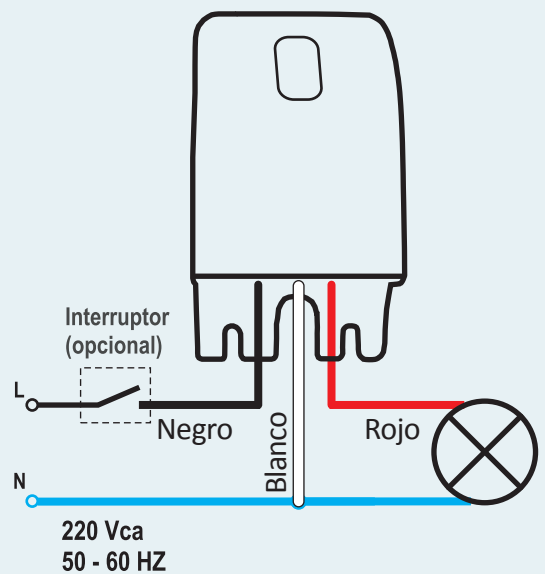


Rango de trabajo 10-50 lux.  
Potencia 1500 W - Corriente 7A.  
Inyectado en ABS con protección UV.  
Ip31  $\Rightarrow$   $\mu$   
Circuito mejorado - Salida a relay.  
Ideal para lámparas bajo consumo.  
Esquema de conexión tampografiado.  
Tipo de sensor - Fototransistor.



**CIRCUITO DE INSTALACION**

*Siga el siguiente esquema para su correcta instalación.*



**MEDIDAS**

*Expresadas en mm.*

